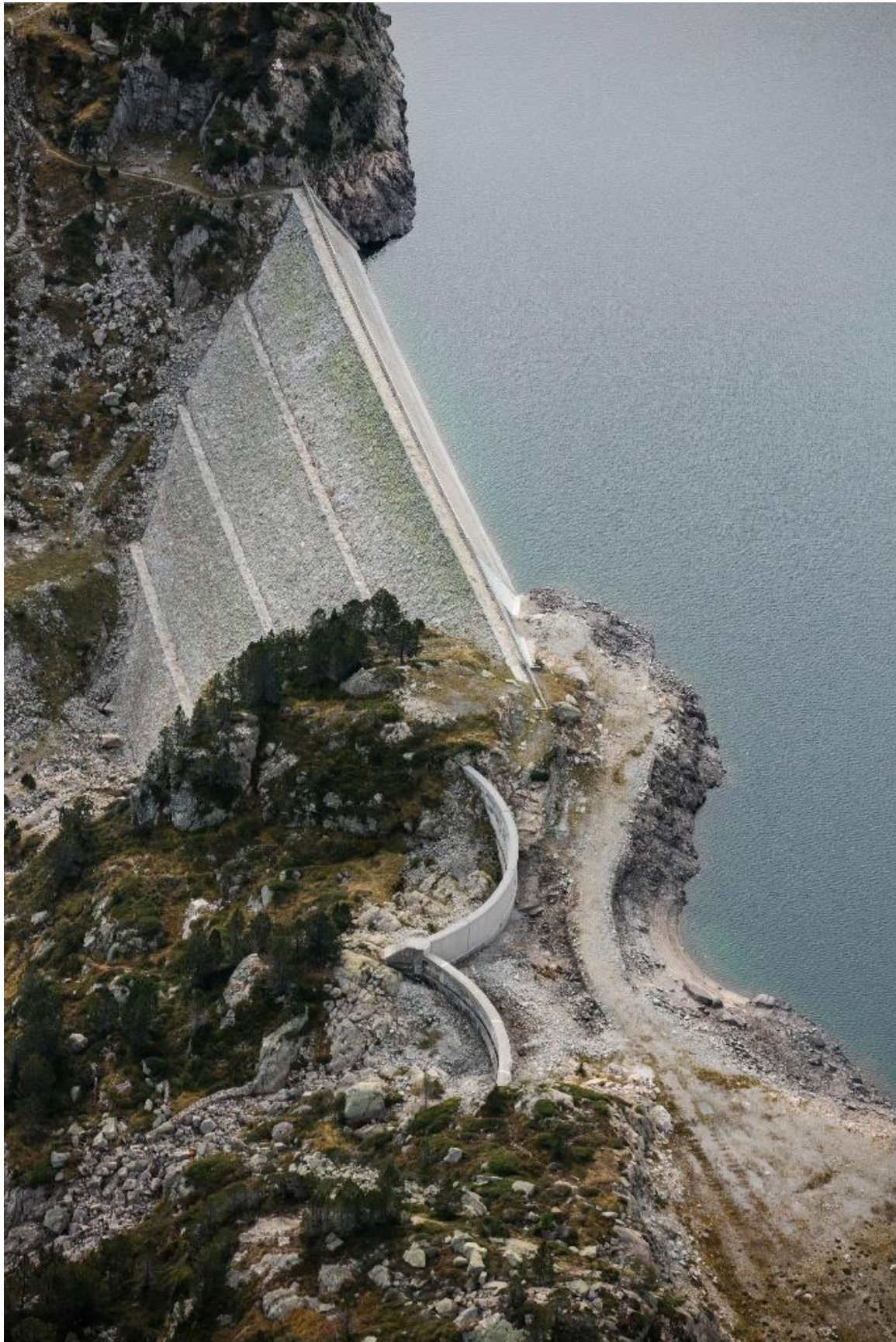
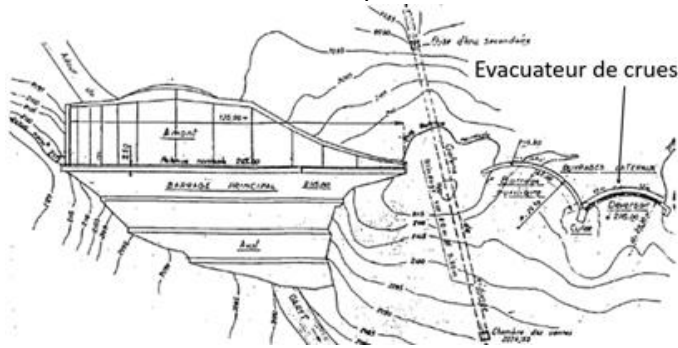


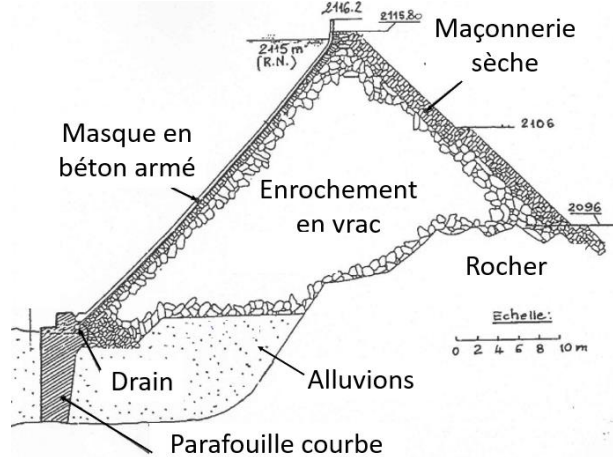
Barrage de Gréziolles



Vue en plan



Coupe type barrage



Nom du barrage

Nom de la retenue
Rivière
Ville proche/Département

Maître d'Ouvrage

But principal (autre)
Type de barrage

Fondation, type et nature

Maître d'œuvre/Bureau
Etudes
Entrepreneur

Gréziolles

Gréziolles
Adour du Garet
Bagnères de Bigorre/Hautes-Pyrénées

EDF Hydro Sud-Ouest (C)

H

Erfc

R/S granite en rives et moraines au centre
REH Pyrénées-Atlantique / inconnu
SAEETP

© Photo EDF F. Oddoux



Données techniques

Hauteur sur fondation	44,3 m
Longueur en crête	126 m
Volume du barrage (R+B)	(B) 63 700 m ³
Volume de la retenue à RN	3,82 hm ³
Surface de la retenue à RN	0,2 km ²
Surface du bassin versant	7,3 km ²
Qmax évacuateur à PHE	30 m ³ /s
Type d'évacuateur de crue	L
PHE = RN + 0,65 m	
Qmax vidange de fond à RN	5 m ³ /s
Cote de la RN	2 115 NGF
Cote de la crête du barrage	2 115,8 NGF

Comportement du barrage

Planimétrie	Y
Nivellement	Y
Fuites	T2W

Historique

Période de construction	1941-1951
Autres travaux dates	1974 + 2016
Type de travaux supplémentaires	Divers (a)
Raisons des travaux supplémentaires	Fuites
Particularités	U

Parement aval © Photo EDF



Evacuateur - Voutes annexes © Photo EDF



Situation



© Photo BETCGB



© Photo BETCGB



© Photo G. Prevost



© Photo EDF V. Naudy



Technical data

Height above foundation	44,3 m
Length at crest	126 m
Dam volume (F+C)	(C) 63 700 m ³
Reservoir capacity at NWL	3,82 hm ³
Reservoir area at NWL	0,2 km ²
Catchment area	7,3 km ²
Qmax Spillway at MWL	30 m ³ /s
Spillway type	L
MWL = NWL + 0,65 m	
Qmax Bottom outlet at NWL	5 m ³ /s
Normal Water Level (NWL)	2 115 m a.s.l.
Dam crest Elevation	2 115,8 m a.s.l.

Dam behavior

Planimetry	Y
Horizontal displacements	Y
Leakage	T2W

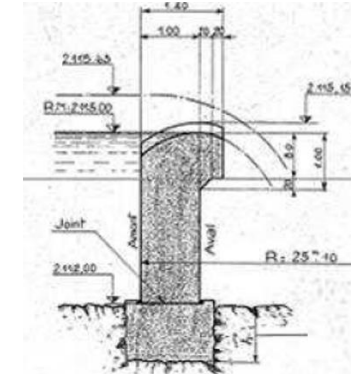
History

Construction Period	1941-1951
Additional works date	1952 to 2016
Type of additional works	Various (b)

Reasons of additional works Leakage

Special features U

Spillway cross section



Location



Dam name

Name of reservoir
River

Nearest town/Department

Owner

Main purpose (other)

Dam type

Foundation, rock type

Engineer/Consultant

Contractor

Gréziolles

Gréziolles

Adour du Garet

Bagnères de Bigorre/Hautes-Pyrénées

EDF UP Sud-Ouest (C)

H

ERfc

R/S granite on the abutments and till in the center

REH Pyrénées-Atlantique / unknow

SAEETP

Références bibliographiques :

Nevière . et al. (1958). - Auscultation topographique des barrages en enrochements par photogrammétrie terrestre. *ICOLD 6^e Congrès, New York, Q21R119*

Le May Y. (1960). – Les masques d'étanchéité des barrages en enrochements construits par Electricité de France. – Watertight layers in rockfill dams built by Electricité de France. *CFGB Colloque technique, Paris, 17:40-41*

Destenay J. et al. (1961). - Les masques d'étanchéité des barrages en enrochements construits par Electricité de France. *ICOLD 7^e Congrès, Rome, Q27R19*

Combelles P. et al. (1967). - Les infiltrations observées sur les barrages exploités par Electricité de France. *ICOLD 9^e Congrès, Istanbul, Q34R20*

Justo J. L. (1973). - The cracking of earth and rockfill dams. *ICOLD 11^e Congrès, Madrid, Com11*

Fauroux M. et al. (1979). – Réparations et entretien des barrages entraînés par le vieillissement ou un accident. *ICOLD 13^e Congrès. New Delhi, Q49R23*

Monfort L. et al. (1988). - Masques amont en béton hydraulique : vieillissement, effet des conditions climatiques, réparations. *ICOLD 16^e Congrès, San Francisco, Q61R43*

Gouvenot D. et al. (1991). - Perte d'étanchéité par vieillissement du corps des barrages. Pratiques en développement d'actions correctives. *ICOLD 17^e Congrès, Vienne, Q65R40*

Observations complémentaires / Additional informations :

(a) **1952, 1966, 1973, 1975** : Réfection partielle du masque amont ; **1987** : Réfection totale du masque amont et injection du parafouille ; **1997** : Reprise de l'étanchéité des voûtes annexes ; **2003** : Installation télémesure et rejointoiement bajoyer du chenal vidange ; **2016** : Travaux d'étanchéité du barrage et des voûtes annexes .

(b) **1952, 1966, 1973, 1975**: Partial repair of the upstream mask; **1987**: Complete repair of the upstream face and grouting of the cutoff wall; **1997**: Resumption of watertightness of the annex arches; **2003**: Telemonitoring installation and rejoining of the drain channel ; . **2016**: Watertightness works of the dam and annex arches.

© Comité Français des Barrages et Réservoirs – <https://barrages-cfbr.eu/> - CFBR 2022

Cette monographie est sous licence Creative Commons Attribution - Pas d'Utilisation Commerciale - Partage dans les Mêmes Conditions 3.0 France. Pour accéder à une copie de cette licence, merci de vous rendre à l'adresse suivante <https://creativecommons.org/licenses/by-nc-nd/3.0/fr>.

This monograph is licensed under a Creative Commons Attribution-NonCommercial-ShareAlike 3.0 License. To access a copy of this license, please go to the following address <https://creativecommons.org/licenses/by-nc-nd/3.0>.

