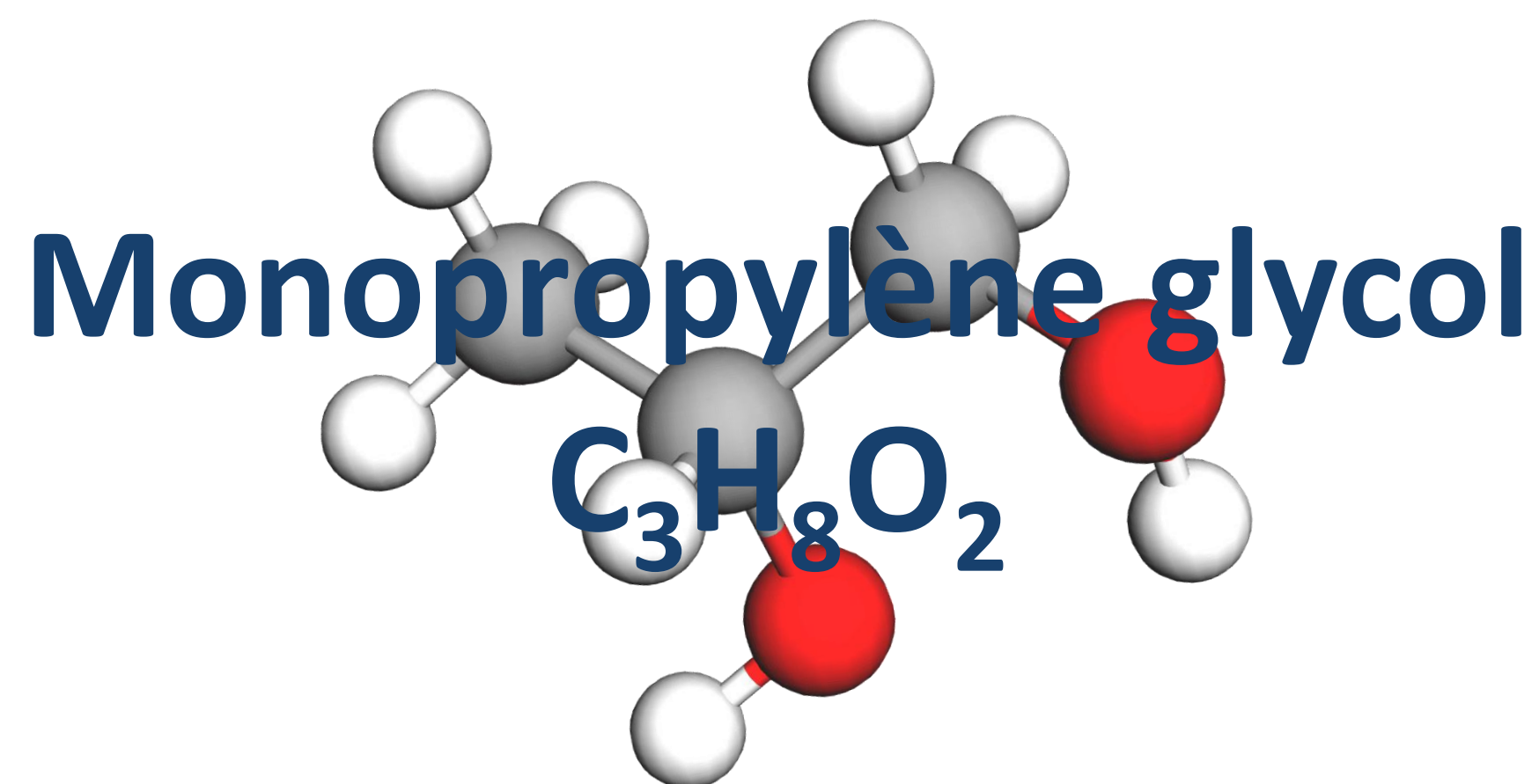


## Vérin à eau glycolée des clapets des vannes barrage de Tuilières et de la vanne aqueduc du grand sas de l'écluse de Vogelgrun

Baptiste BIGOT (CIH Brive) et Bruno PERRONNET (CIH Brive)  
Philippe MOREAU (CIH DT) et Pascal RATABOUIL (HYDRO EST)



EDF a étudié et mis en œuvre une solution technique alternative et également respectueuse de l'environnement, basée sur l'emploi d'un vérin hydraulique à eau glycolée. Cette solution, bien que novatrice à EDF, est employée depuis de nombreuses années dans le nord de l'Europe (Suède par exemple) et bénéficie d'un retour d'expérience solide et apparaît comme une alternative aux huiles éco-acceptables (HEES)



### Autres applications :

- L'industrie alimentaire l'utilise à faible dose comme émulsifiant
- C'est le « E liquide » utilisé dans les cigarettes électroniques
- Utilisé en pharmacie jusqu'à 40% dans certaine composition
- Humectant anti-moisissure dans certains produits cosmétiques

## Exemples d'installations en service

Vannes barrage de Tuilières

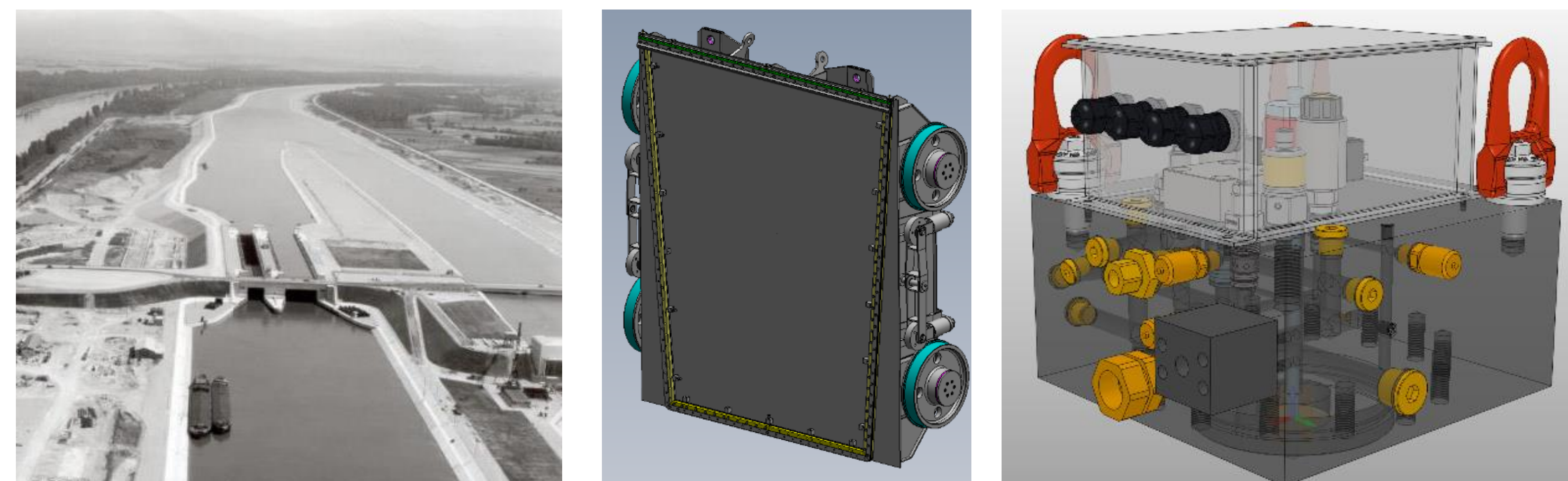


**Installation :** Vérin du clapet embarqué  
**Date :** 2015 sur EVC 1, 2018 sur EVC 2 et 3  
**Fluide :** DOWNCAL N® à 45%  
**Vérin :** Traité nickel chimique  
**Composants hydrauliques :** INOX  
**Station hydraulique :** INOX en extérieur

**REX fonctionnement :** Positif, pas de dysfonctionnement significatif lié au fluide

**REX maintenance :** Maintenance planifiée en 2025

Vanne aqueduc de l'écluse de Vogelgrun



**Installation :** Vérin de la vanne de vidange rive gauche  
**Date :** 2022  
**Fluide :** FRIOGEL NEO® à 55%  
**Vérin :** Traité nickel chimique  
**Composants hydrauliques :** ACIER  
**Station hydraulique :** INOX en intérieur

**REX fonctionnement :** Positif, conservation des paramètres de fonctionnement « huile minérale »

**REX en maintenance :** vérin déposer été 2024 pour vérification

**Les REX des deux installations mise en œuvre par EDF Hydro sont positifs.**

Hydro Est envisage un déploiement à grande échelle (36 installations identiques) du fonctionnement d'actionneurs à eau glycolée pour ses vannes aqueduc après confirmation du bon état du matériel sur le chantier test de Vogelgrun après 2 ans d'exploitation.

Les Fiches de données sécurité (FDS) des additivations sont en cours d'analyse. Si les résultats comparatifs avec le fluide éco-acceptable usuel sont favorables, ces produits seront de bons candidats en substitution (sur le plan environnemental) et pourront intégrer la Liste Nationale des Produits Chimiques (LNPC) avec un Avis Toxicologique National d'Utilisation (ATNU).